

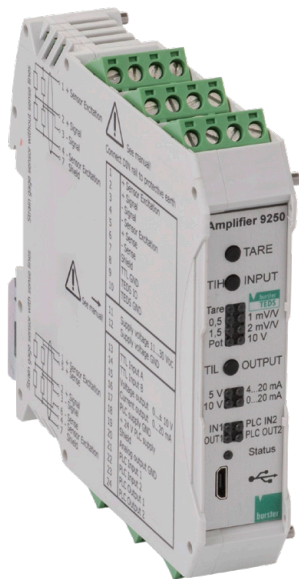


Direktkontakt: 07224/645 -18
Lieferzeit: auf Anfrage | Garantie: 24 Monate

burster

Universal Messverstärker für DMS-, potentiometrische, DC/DC- und inkrementelle Sensoren

TYP 9250



Highlights

- Blitz-Konfiguration über Tasten
- Linearitätsabweichung < 0,005 % v.E.
- Ausgänge ± 10 V, ± 5 V und 0 (4) - 20 mA
- 6-Leitertechnik
- Automatische Sensorerkennung durch burster TEDS
- Variabel einstellbare Grenzfrequenzen
- Flexible Konfiguration über PC-Software DigiVision via USB-Schnittstelle

Optionen

- Digitale I/O zur SPS
- Erhöhte Samplingrate bis 14400 Mess./s.
- Schnittstelle zum Anschluss an den Feldbus-Controller 9251
- TTL-Eingang für inkrementelle Sensoren

Anwendungsgebiete

- Maschinenbau allgemein
- Montage- und Fügeinrichtungen
- Hydraulische Pressen
- Messen von Seilkräften

Produktbeschreibung

Die neue Verstärker-Generation 9250/9251 vereint alle Eigenschaften, die moderne Messwerterfassung erst wirklich erfolgreich machen. Netzwerkfähig, hochgenau, einfach bedienbar, intelligent und anpassbar an jeden Bedarf, integriert sich das System an Verstärkermodul und Feldbus-Controller in jede bestehende Anlage. Der Messverstärker 9250 liefert Signale genau dorthin, wo sie kombiniert, überprüft und mit anderen Daten effizient verknüpft werden. Mit den verfügbaren Feldbusschnittstellen sind Sie flexibel, perfekt vernetzt und sparen Zeit, Kosten und weitere Ressourcen bei Anbindung und Integration in bestehende Systeme. Durch die automatische Sensorerkennung mit burster TEDS gehen Sie absolut auf Nummer sicher und schützen sich vor ungewollter Fehlparametrierung.

Der breite Versorgungsspannungsbereich ermöglicht den Betrieb an gängigen Schaltschrankversorgungen. Ein hochgenauer Präzisionsverstärker übernimmt die Verstärkung des Sensorsignals. Modernste Mikroprozessortechnik ermöglicht eine 24-Bit AD-Wandlung mit hoher Genauigkeit. Die Sensorspeisung wird vom Verstärkermodul mit übernommen, so dass dafür keine zusätzliche Spannungsquelle erforderlich ist. Sie ist in den Stufen 2,5 V, 5 V, 10 V über die Konfigurationssoftware DigiVision einstellbar. Der maximale Speisestrom von 40 mA ermöglicht, z.B. zur Messgrößenaddition den parallelen Anschluss mehrerer DMS-Sensoren gleichzeitig. Messfehler, hervorgerufen durch wechselnde Leitungslängen, aber auch durch Temperaturschwankungen am Sensorkabel, werden kompensiert, indem Führerleitungen die tatsächliche Speisespannung direkt vor Ort am Sensor selbst messen (6-Leitertechnik). Schwankungen dort werden von der Elektronik sofort korrigiert. Die Grenzfrequenz des Verstärkers lässt sich zwischen 10 Hz und 1 kHz umschalten.



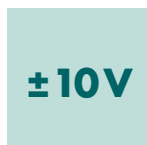
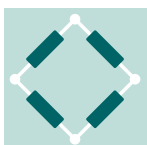
Messverstärker 9250 mit Busschnittstelle für 9251



Feldbus-Controller 9251



Feldbus-Controller 9251 mit bis zu 8 Messverstärker 9250



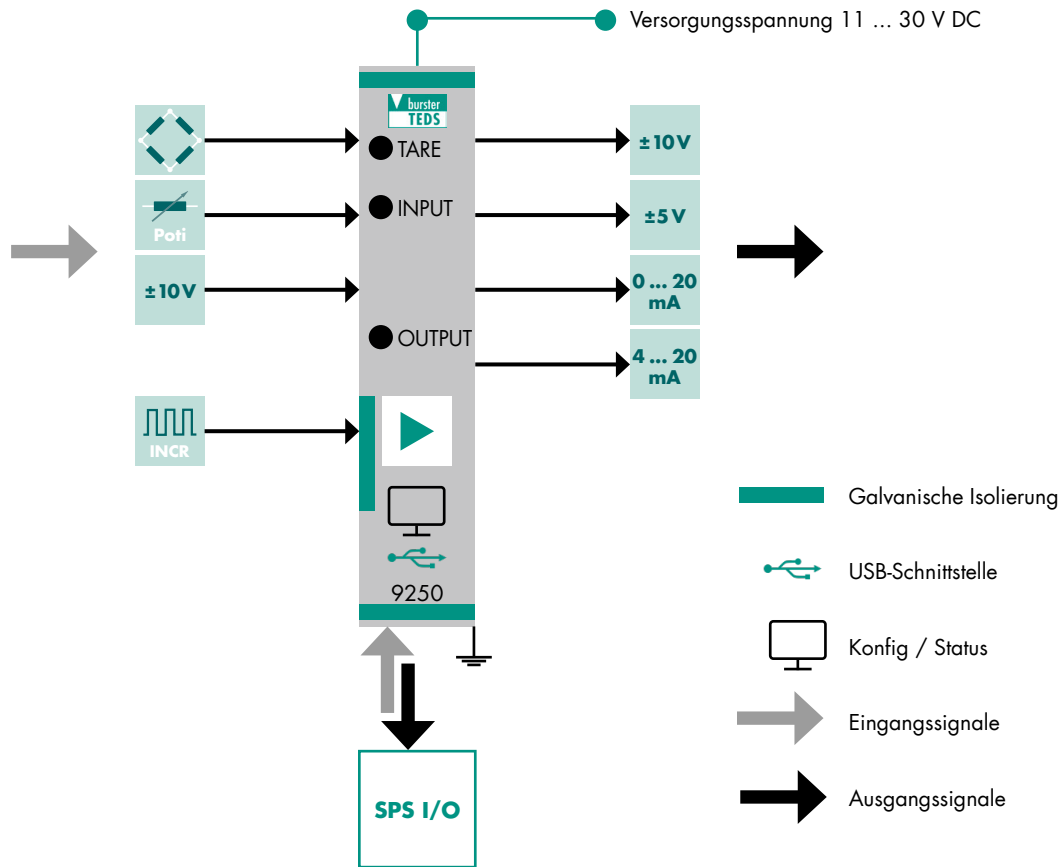
Technische Daten

Anschließbare Sensoren		
DMS-Vollbrücke		
Speisespannung		2,5 / 5 / 10 V, konfigurierbar, kurzschlussfest
Anschlusstechnik		4/6 Leiter, automatische Erkennung
Speisestrom		ca. 40 mA
Eingangsimpedanz		1 GOhm
Messbereiche		±15 mV, ±30 mV, ±300 mV
Potentiometer		
Speisespannung		5 V
Speisestrom		max. 40 mA
Bahnwiderstand		> 200 Ohm
Eingangsimpedanz		1 GOhm
Spannungsmessung		
Messbereich		±10 V
Eingangsimpedanz		1 GOhm
TTL-Eingänge		
Pegel		TTL, 5V, ca. 3 mA, galvanisch getrennt vom Verstärker
Zähltiefe		32-bit, 4-Flankenabtastung
Grenzfrequenz		2 MHz
Analogausgänge		
Spannungsausgang		±5 V oder ±10 V
Innenwiderstand		100 Ohm
Stromausgang		0 ... 20 mA oder 4 ... 20 mA, Bürdenwiderstand 50 bis 500 Ohm
Filter		ohne, opt. 4 Hz – 700 Hz in Stufen aktiv bei einer Messgeschwindigkeit von 7200 Mess./s.
SPS-IO		
Zwei Eingänge		SPS-Pegel DIN 61131
Funktion		Tara, Spitzenwertspeicher Reset, Grenzwertspeicher Reset, HOLD, Zählerreset
Reaktionszeit		20 ms
Zwei Ausgänge		SPS-Pegel DIN 61131, p-schaltend, max. 500 mA, 24 V Versorgung extern erforderlich, Ein- und Ausgänge galvanisch getrennt vom Verstärker, Funktion über USB konfigurierbar
Funktion		Aktiv bei Überschreitung bzw. Unterschreitung, Fenstermodus
Reaktionszeit		< 0,5 ms
Interner Kommunikationsbus zum Feldbus-Controller 9251		
Übertragungsgeschwindigkeit		3,6 kHz
Gehäuse		
Material		Polyamid, Metallgehäuse innenliegend
Abmessungen		115 x 110 x 22,5 mm (T x H x B)
Gewicht		ca. 210 g
Schutzart		IP20
Anschlüsse		Gesteckte Schraubklemmen bis 2,5 mm ²

Technische Daten

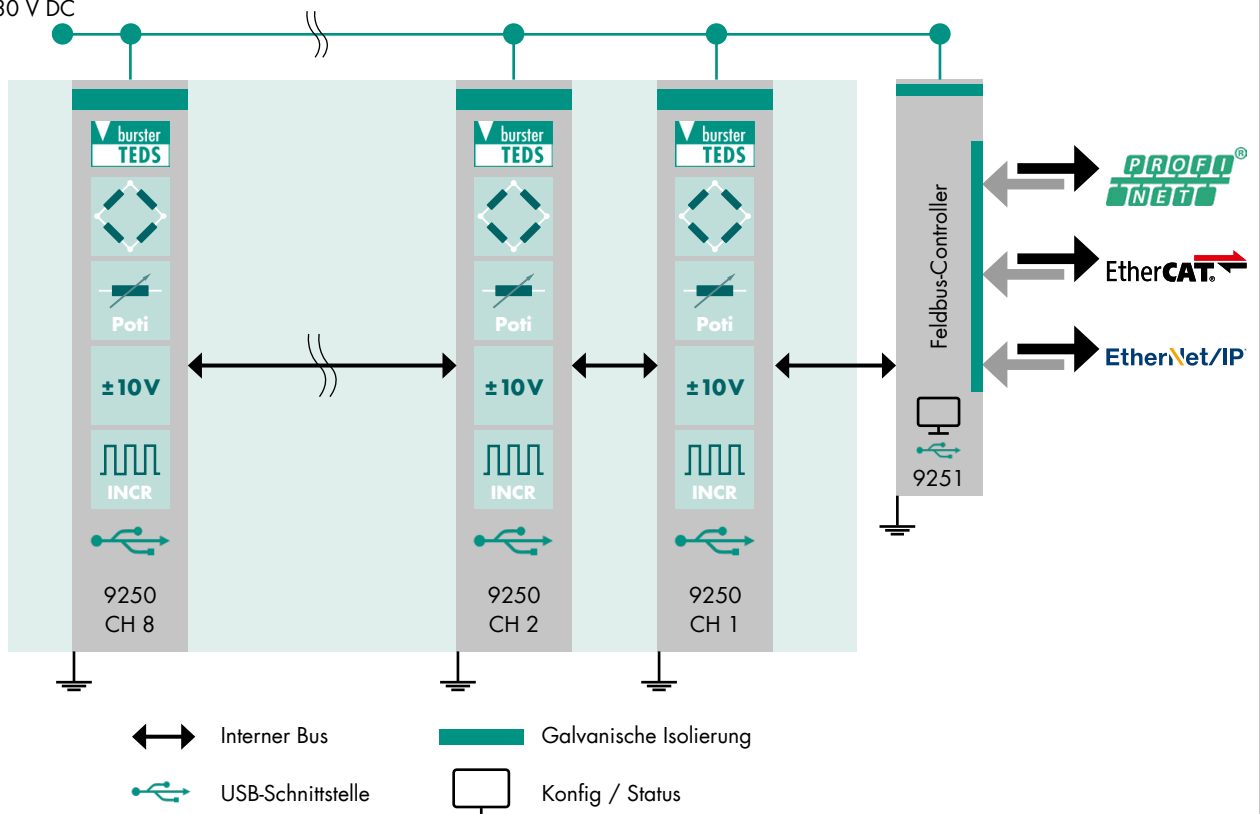
Allgemeine Daten	
Versorgungsspannung	11 ... 30 V DC, Galvanische Trennung, Verpolschutz, Überspannungsschutz
Leistungsaufnahme	ca. 3 W
Sensorerkennung	burster TEDS
Gebrauchstemperaturbereich	0 ... +50 °C
Lagertemperaturbereich	-25 °C ... +70 °C
Luffeuchte	0 ... 70 % nicht kondensierend
Grenzfrequenz	500 Hz bei 1200 Mess/s. (Standard), Signallaufzeit 1,9 ms 3000 Hz bei 14400 Mess/s. (Option), Signallaufzeit 0,4 ms
Montage	Geerdete Schnappschiene 35 mm nach DIN EN 50022
Potentialtrennung	Messverstärker, TTL-Eingänge, SPS-IO, Versorgungsspannung
Fehlergrenze	±0,03 % v.E.
AD-Wandlung	24-Bit
DA-Wandlung	16-Bit
Max. Messrate	14400 (optional), 1200 Standard Mess-/s.
Linearitätsabweichung	< 0,005 % v.E.
Temperaturkoeffizient Verstärkung	< 15 ppm/K (v.M.)
Thermische Nullpunkt-drift am Eingang	< 0,1 µV/K
Gleichtaktunterdrückung (CMRR)	140 dB (Bei DC)
Schnittstellen	Micro-USB für die Konfiguration
Ripple & Noise am Spannungsaustrag	ca. 5 mV _{ss} bei 1200 Mess./s
Sonstiges	Teach-In über Tasten, Tarierung über Taste, Konfiguration von Ein- und Ausgängen über Tasten oder USB

Blockschaltbild – 9250-VXXXXX0X

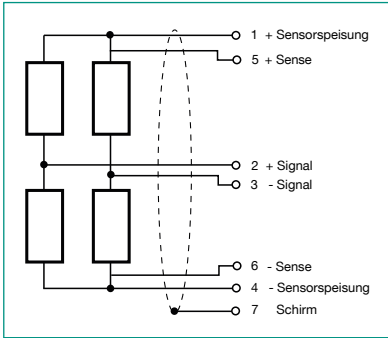


Blockschaltbild – 9250-VXXXX1X (busfähig)

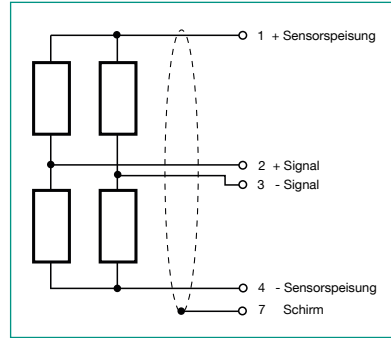
Versorgungsspannung
11 ... 30 V DC



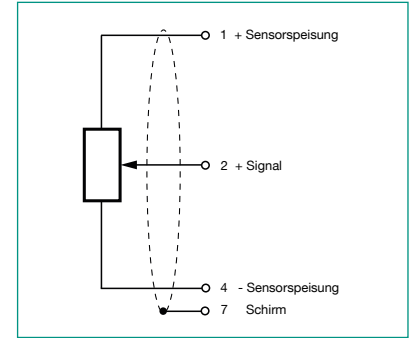
Anschlussbelegung



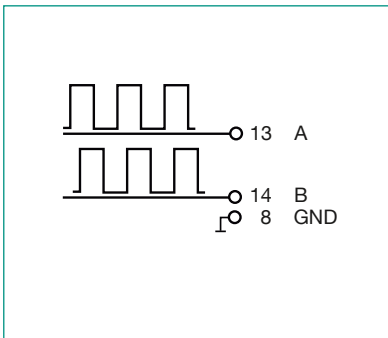
DMS 6-Leiter



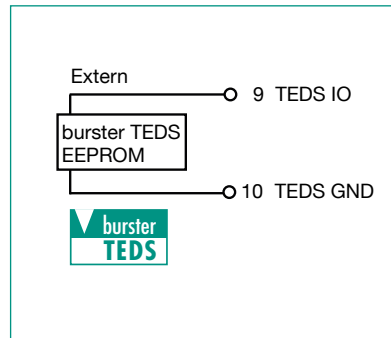
DMS 4-Leiter



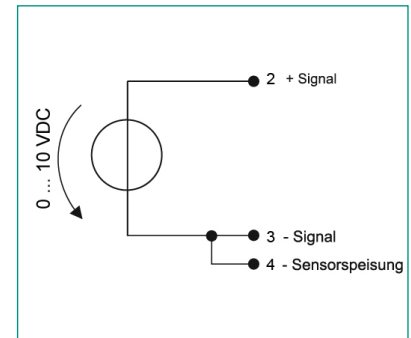
Poti



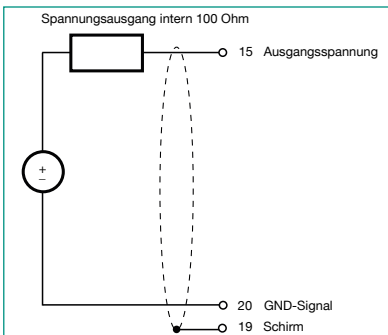
Zähler



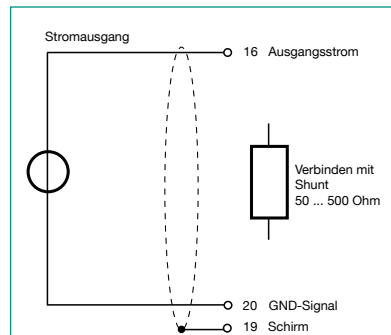
TEDS



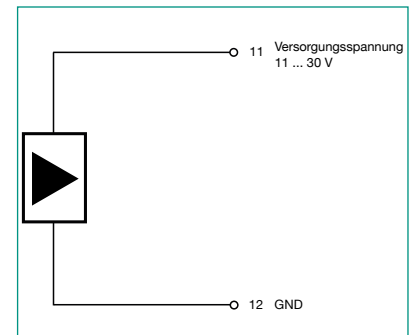
Transmitteranschluss



Ausgang Spannung



Ausgang Strom

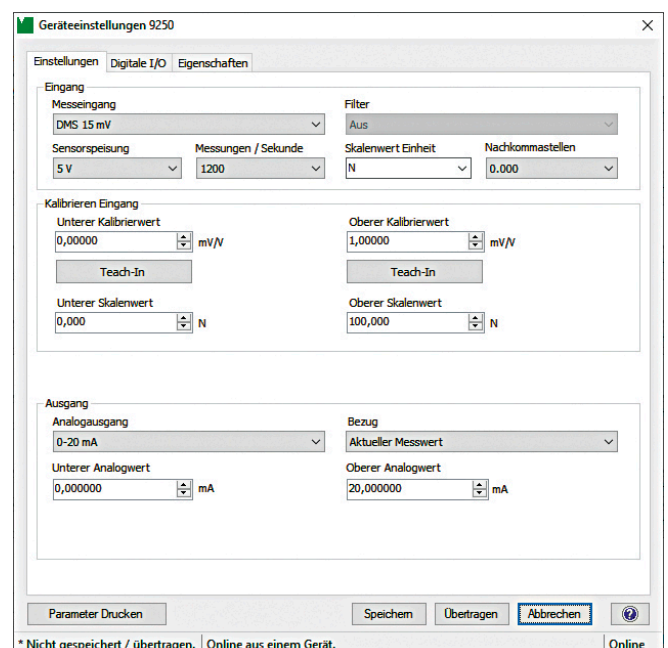


Versorgungsspannung

DigiVision PC-Software

Das Verstärkermodul Typ 9250 wird überall dort eingesetzt, wo Messsignale von DMS-, potentiometrischen, DC/DC oder inkrementellen Sensoren in Normsignale gewandelt werden müssen. Durch die einfache Montage auf üblichen DIN-Tragschienen ist die Platzierung des Messverstärkers direkt vor Ort, in der Nähe des Sensors, problemlos möglich.

- Komfortable Gerätekonfiguration via frontseitiger USB-Schnittstelle
- Automatische Erkennung der Verstärkermodule in DigiVision
- Verwaltung verschiedener Parametersätze
- Backup der Einstellungen
- Auswahl der Ausgangsgröße (Strom oder Spannung)
- Manuelle Konfiguration der Kalibrierdaten
- Vereinfachter Messbetrieb für Servicezwecke
- Einfache Parametrierung des Messeingangs
- Parametrierung der Skalierdaten für die Verwendung mit dem Feldbus-Controller 9251



Blitzkonfiguration über Tasten

- ▶ Eingang wählen
- ▶ Ausgang wählen
- ▶ Loslegen

Zubehör

Bestellbezeichnung	
9900-K358	USB-Kabel für die Konfiguration
9250-Z001	1 Satz Anschlussklemmen (im Lieferumfang enthalten)

Abgleich der Messkette

Abgleich	
92ABG	Abgleich der Messkette in Vorzugsrichtung des Sensors auf 10 V-Ausgang
92ABG-S	Abgleich der Messkette nach Kundenwunsch
92ABG-2 (bei TEDS)	Abgleich der Messkette mit TEDS-Sensoren auf 10 V-Ausgang

Kalibrierschein mit Akkreditierungssymbol

Kalibrierschein mit Akkreditierungssymbol für den Messverstärker 9250. Die Kalibrierung erfolgt auf Basis der Akkreditierung des Kalibrierlabors D-K-15141-01-00, für den in der Urkundenanlage aufgeführten Akkreditierungsumfang. Die Rückführung auf nationale Normale sowie eine weite internationale Anerkennung (DAkkS als Unterzeichner der Multilateralen Abkommen von EA, ILAC und IAF) sind damit gewährleistet.



Kalibrierung für Messverstärker

Standard-Werkskalibrierschein für Messverstärker (WKS)	
Auf Anfrage	Die Kalibrierung erfolgt durch elektrische Simulation der Eingangsgrößen.
Kalibrierschein mit Akkreditierungssymbol für Messverstärker (DKD)	
Auf Anfrage	Unser nach ISO 17025 akkreditiertes Kalibrierlabor (DAkkS) bietet gemäß seines Leistungsumfangs akkreditierte Kalibrierungen an. Die Kalibrierung erfolgt durch elektrische Simulation der Eingangsgrößen.

Kalibrierung für Messketten

Standard-Werkskalibrierschein für Messketten (WKS)	
Optional erhältlich	In der Regel beinhaltet unser Standard-Werkskalibrierschein Messpunkte, die von Null beginnend in 5 Stufen (möglichst gleichmäßig über den Messbereich verteilt) bis zum Erreichen des Sensor-Nennwertes aufgenommen werden. Dabei erfolgt die Änderung der physikalischen Eingangsgröße mit ansteigendem und abfallendem Signal bei unveränderter Einbaulage des Messwertaufnehmers. Die Kalibrierung erfolgt in Verbindung mit einem Messwertaufnehmer (Sensor) für physikalische Größen und richtet sich nach dem im Sensordatenblatt genannten Verfahren.
Sonder-Werkskalibrierschein für Messketten (WKS)	
Auf Anfrage	Gerne kalibrieren wir Sensoren und Messketten nach Kundenwunsch.
Kalibrierschein mit Akkreditierungssymbol für Messketten (DKD)	
Optional erhältlich	Unser nach ISO 17025 akkreditiertes Kalibrierlabor (DAkkS) bietet gemäß seines Leistungsumfangs akkreditierte Kalibrierscheine an. Die angewendeten Kalibrierverfahren können ebenfalls dem Datenblatt des verwendeten Messwertaufnehmers (Sensor) entnommen werden. Die Kalibrierung erfolgt in Verbindung mit einem Messwertaufnehmer (Sensor) für physikalische Größen.

Mengenrabatt - Bei geschlossener Abnahme in völlig gleicher Ausführung gewähren wir ab:

Rabattstaffelung	
5 Stück	3 %
8 Stück	5 %
10 Stück	8 %
Größer 20 Stück	auf Anfrage

Bestellcode generieren

							Standard					
							0	0	0	0	0	0
9	2	5	0	-	V							
Gehäusevariante												
■ IP20 Gehäuse für die Schnappschiene							0					
Eingangssignale												
■ DMS, Poti und Normsignale							0					
■ DMS, Poti, Normsignale und TTL							1					
Ausgangssignale												
■ Analogausgang ± 10 V und 0 (4) ... 20 mA								0				
SPS-Schnittstelle												
■ ohne									0			
■ Digitale I/O (2 Eingänge und 2 Ausgänge)									1			
Mehrkanalbetrieb mit Feldbus-Controller												
■ ohne Busschnittstelle											0	
■ mit Busschnittstelle für Feldbus-Controller											1	
Sampling Rate												
■ Sampling bis 1200 Mess./s.												0
■ Sampling bis max. 14400 Mess./s.												1