



Direktkontakt
07224/645 -24
oder -19

burster

Drehwinkelsensor potentiometrisch

Typ 8820

Kennziffer: 8820
Fabrikat: burster
Lieferzeit: ab Lager
Garantie: 24 Monate



- Messbereich 0° ... 350° in Abhängigkeit vom Typ
- Nichtlinearität 0,5 % v.E.
- Lebensdauer 100 x 10⁶ Bewegungen
- Geringes Drehmoment
- Durchdrehbar
- Besonders preiswert
- Optionen: IP65, Nichtlinearität 0,1 % v.E.

Anwendung

Als genauer und dabei preiswerter Winkelsensor eignet sich dieses Drehpotentiometer für alle Arten analoger Winkelmessung bis 350°.

Einsatzgebiete sind beispielsweise:

- ▶ Positionsmeldungen an Servosystemen
- ▶ Neigungswaagen
- ▶ Nocken- und Drosselklappenstellungen
- ▶ Pendelwalzenregler
- ▶ Faden- und Bandspannungsmessung
- ▶ Goniometrische Messungen an Gelenken

Beschreibung

Kernstück der potentiometrischen Drehwinkelsensoren ist eine hochpräzise, verschleißarme Widerstandsbahn aus Kunststoff. Wegen hoher Abriebfestigkeit eignen sich die Sensoren besonders für Messaufgaben zur Qualitätssicherung in der laufenden Produktion, wo lange Lebensdauer und große Umdrehungszahlen verlangt werden.

Der potentiometrische Drehwinkelsensor arbeitet mit einem mehrfingrigen Schleifersystem aus Edelmetallkontakten. Gute Kontaktgabe auch bei höheren Verstellgeschwindigkeiten und bei Vibrationen ist damit sichergestellt.

Die hochpräzisen Widerstandsbahnen sind gepresst, mit Laser abgestimmt, daher besonders plan und bieten somit die besten Voraussetzungen für eine hohe Lebensdauer.

Die Welle aus Edelstahl wird in engtolerierten und reibungsarmen, nichtrostenden Kugellagern mit doppelten Dichtscheiben gelagert.

0788
8820

Technische Daten

Elektrische Werte

Max. Betriebsspannung:	50 V
Anschlusswiderstand:	4,7 kΩ
Widerstandstoleranz:	± 20 %
Empfohlener Betriebsstrom im Schleiferkreis (s. Zeichnung 1):	≤ 0,1 μA
Max. Strom im Schleiferkreis:	10 mA
Belastbarkeit bei 40 °C (0 W bei 125 °C):	3 W
Isolationswiderstand:	> 100 MΩ bei 500 V, 2 s
Spannungsfestigkeit:	500 V~, 50 Hz, 2 s

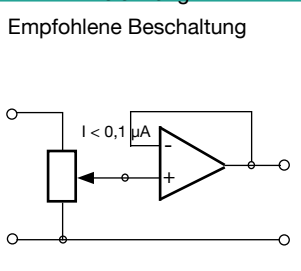
Umgebungsbedingungen

Temperaturbereich:	- 55 °C ... +100 °C
Temperaturkoeffizient des Anschlusswiderstandes:	max. -200 ± 200 ppm/K
Temperaturkoeffizient der Ausgangsspannung:	< 1,5 ppm/K

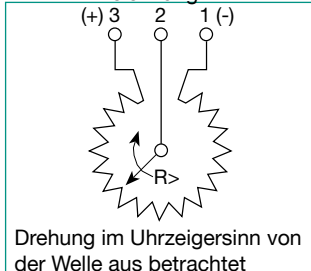
Mechanische Werte

Messbereich:	350° ± 4°
Option -V500:	Messbereich 345° ± 4°
	Drehmoment < 2 Ncm
Nichtlinearität:	< ± 0,5 % v.E.
Umkehrspanne:	≤ 15° Winkelmaß
Auflösung:	0,01°
Drehbereich:	über 360° drehbar im Uhrzeigersinn, im Messbereich beliebig rechts und links drehbar
Drehmoment:	≤ 0,2 Ncm
Verstellgeschwindigkeit:	max. 600 U/min.
Axialbelastung der Welle:	max. 2,5 N
Radialbelastung der Welle:	max. 2,5 N
Schwingungen:	5 Hz ... 2 kHz, max. 20 g / max. 0,75 mm
Stoßfestigkeit:	50 g, 11 ms
Lebensdauer:	> 100 x 10 ⁶ Bewegungen bei Schleiferstrom < 0,1 μA im Messbereich
Lager:	Präzisionslager mit doppeltem Schutz aus Edelstahl
Material:	Gehäuseflansch: eloxiertes Aluminium, Welle: Edelstahl AISI 316
Elektrischer Anschluss (s. Zeichnung):	3 Lötstifte, vergoldet
Schutzart:	nach EN 60529 IP40
Gewicht:	90 g

Zeichnung 1



Zeichnung 2

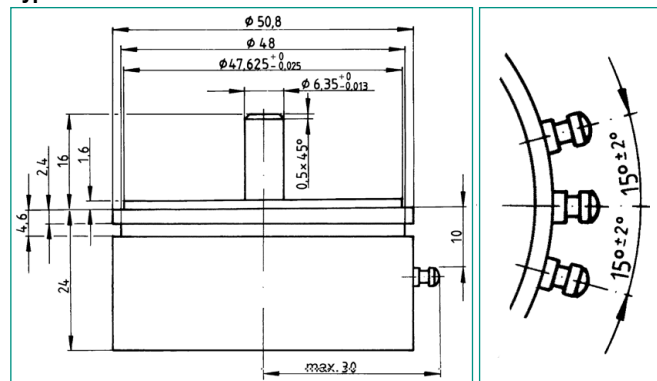


Wichtig:

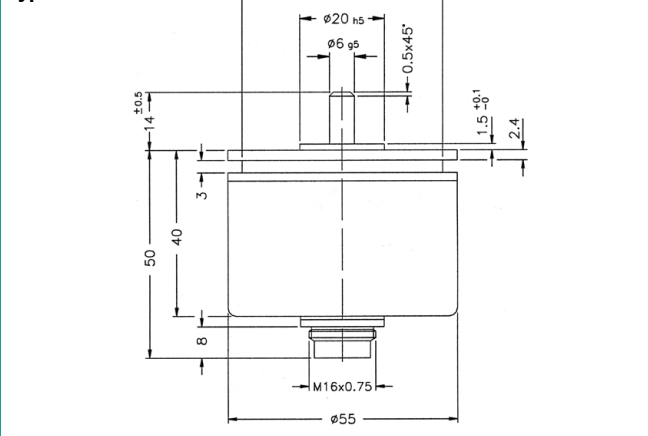
Die angegebenen technischen Daten können nur eingehalten werden bei korrektem Einsatz der Sensoren. Die hervorragenden Eigenschaften kommen dann zur Geltung, wenn die Schleiferlast im Spannungsteiler < 0,1 μA bleibt. Verlangt die Messkette höhere Ströme, ist ein als Spannungsfolger geschalteter Operationsverstärker erforderlich (I < 0,1 μA, siehe Zeichnung 1 oben).

Maßzeichnungen

Typ 8820-5350



Typ 8820-5350-V500

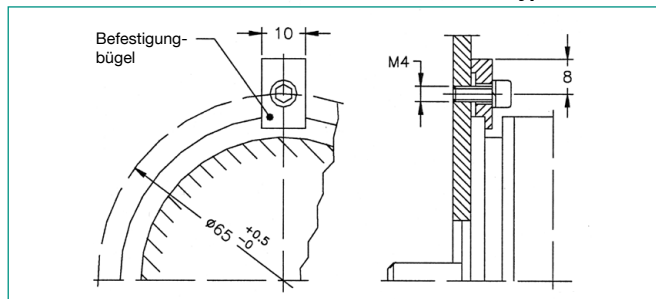


Bestellbeispiele

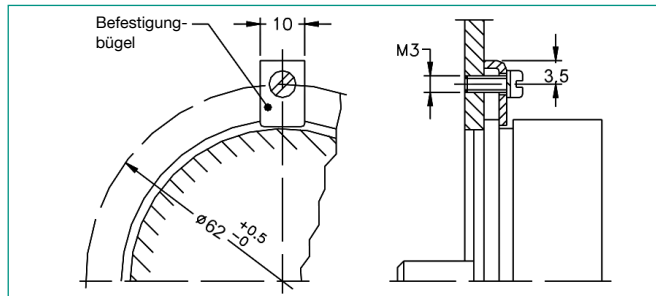
- Potentiometrischer Drehwinkelsensor, Messbereich 350° **Typ 8820-5350**
- Potentiometrischer Drehwinkelsensor, Messbereich 345° ± 4°, IP65, mit Anschlussstecker **Typ 8820-5350-V500**

Zubehör

1 Satz Montagewinkel mit Schrauben (je 3 Stück im Lieferumfang enthalten) für Typen 8820-5350-V500 und 8820-5350-V502 **Typ 8820-Z001**



1 Satz Montagewinkel mit Schrauben (je 3 Stück im Lieferumfang enthalten) für Typen 8820-5350 und 8820-5350-V501 **Typ 8820-Z002**



für Typ 8820-5350

- Verbindungskabel** für burster-Tischgeräte, Länge 3 m, mit 12-pol. Stecker **Typ 99141-000F-0090030**
- Verbindungskabel** für DIGIFORCE®, Länge 3 m, mit 9-pol. Mini-D Stecker **Typ 99209-000F-0090030**
- Anschlusskabel** für Einbaugeräte (beide Seiten mit freien Lötenden), z.B. Länge 3 m **Typ 99000-000A-0090030**
- Versorgungsgeräte, Verstärker- und Prozessüberwachungsgeräte, wie z.B. Modulverstärker Typ 9243, Digitalanzeiger Typ 9180 oder Profibus-Modul 9221 **siehe Produktgruppe 9 des Katalogs.**

Optionen

- Genauigkeit ± 0,1 % v.E. **Typ 8820-5350-V501**
- Steckeranschluss und Schutzgrad IP65 **Typ 8820-5350-V500** (Gegenstecker Typ 9900-V554)
- Kombination aus **V501 und V500 = Typ 8820-5350-V502**

Mengenrabatt

Bei geschlossener Abnahme in völlig gleicher Ausführung gewähren wir ab 5 Stück 3 % · ab 8 Stück 5 % · ab 10 Stück 8 % Rabatt. Mengenrabatte für größere Stückzahlen und Abrufaufträge auf Anfrage.